

BASIK

by IED.



ENG

ANEMO4403 V3 0-10V OUTPUT

ANEMO4403 V3 4-20mA OUTPUT

ANEMO4403 V3 0-5V OUTPUT

ANEMO4403 range of BASIK. Wind speed sensor designed for different industries and sectors.

ANEMO4403 V3 ANALOGUE OUTPUT is an analogue output anemometer, with 0-5V, 0-10V and 4-20mA versions. Output proportional to the wind speed with a full scale of 120 km/h or 180 km/h.

Industrial design for extreme environments
Analogue output (4-20 mA, 0-5V or 0-10 V)
Stainless Steel bearings
Low consumption

APPLICATIONS

ANEMO4403 V3 has been designed for industrial applications: cranes, solar panels, wind turbines, weather stations...

It is usually connected to devices such as displays (see our references WM44-EVO11, V12, BS100/X, WM44-P AI), PLCs or dataloggers to display the wind speed and/or set alarms to predefined values or to obtain records during predefined periods of time.

OPERATING

- Up to 120 or 180 km/h of wind speed depending on version.
- Output proportional to wind speed.
- The wind sensor must be fixed on a vertical position.

Maintenance:

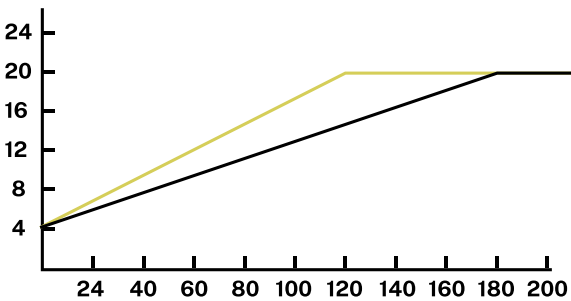
The unit has sealed stainless steel bearings, maintenance is not needed.

WIND SPEED - OUTPUT RATIO

Output signal proportional to the wind speed.

4...20 mA = 0...120 km/h

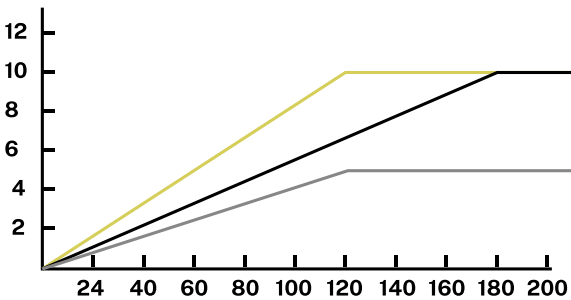
4...20 mA = 0...180 km/h



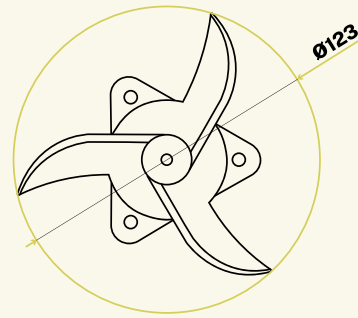
0...10 V = 0...120 km/h

0...10 V = 0...180 km/h

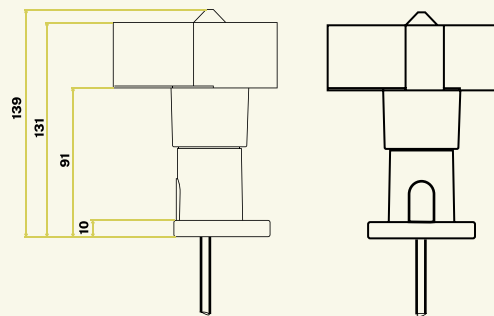
0...5 V = 0...120 km/h



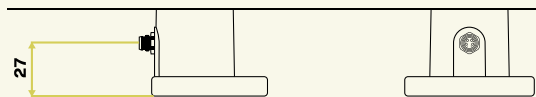
DIMENSIONS



ANEMO4403 V3 CABLE



ANEMO4403 V3 LATERAL



* Dimensions in mm.

TECHNICAL FEATURES

4-20 mA OUTPUT Electrical features

Power supply	12...30 Vdc
Maximum current	<20 mA
Type of output	Analogue (4-20 mA, 2 wires)
Maximum connectable impedance	$R_L < \frac{V_{cc} - 8V}{0.02 A} \Omega$

Voltage OUTPUT 0-10V 0-5V

Power supply	15-24 Vdc	10-24Vdc
Power consumption	<2.5 W	<400mW
Type of output	Analogue (0-10 V)	Analogue (0-5V)
Minimum connectable impedance	4k6 Ω	4k6 Ω

Measurements

Range	3-120 km/h* 3-180 km/h*
Starting speed	8 km/h
Survival speed	200 km/h
Accuracy	1km/h (3-15 km/h) 3% (15-120 km/h)* 3% (15-180 km/h)*

*Depending on version

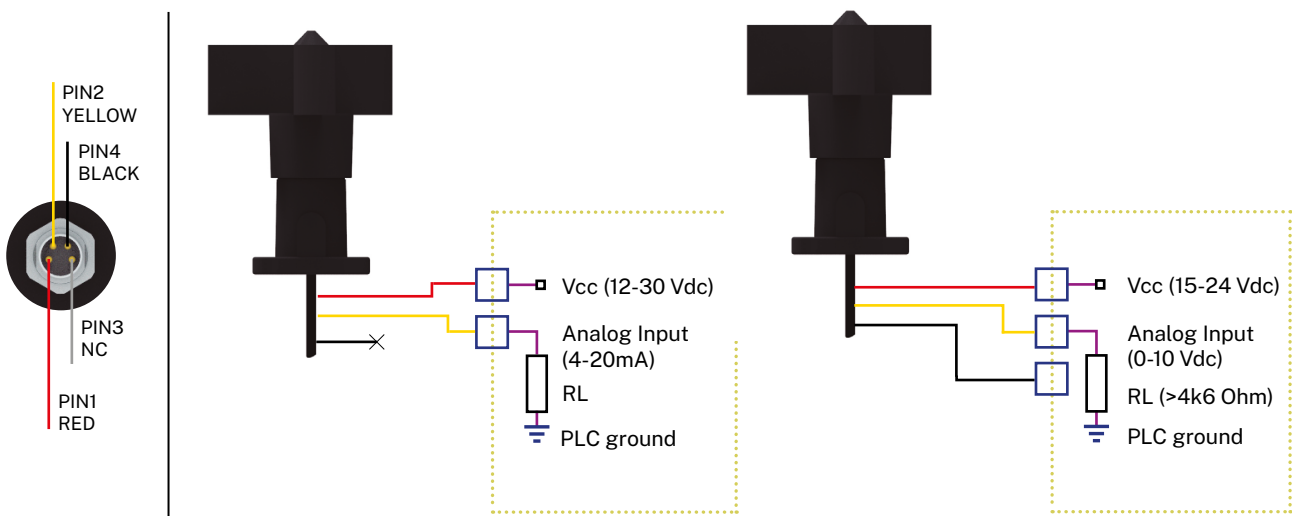
General features

Material	PA + FV
Bearings	Stainless steel X65Cr13
Type of connection	See references
Weight (with a 20m cable)	1425 g
Weight (without cable)	135 g
Dimensions	125x139 mm
Storage temperature	-35°C +80°C
Working temperature	-20°C +70°C
EMC	EN IEC 61000-6-2:2019 EN 61000-6-3: 2007 EN 61000-6-3: 2007/A1:2011
Protection	IP65 (UNE 20324:1993)

CONNECTION

ANEMO4403 V3 4-20 mA OUTPUT

ANEMO4403 V3 0-10/5 V OUTPUT



REFERENCES AND VERSIONS

References

4-20mA OUTPUT

0103011001	Anemo4403 V3 4-20mA OUTPUT 120 km/h M8 LATERAL
0103011002	Anemo4403 V3 4-20mA OUTPUT 180 km/h M8 LATERAL
0103011003	Anemo4403 V3 4-20mA OUTPUT 120 km/h 20m CABLE
0103011004	Anemo4403 V3 4-20mA OUTPUT 180 km/h 20m CABLE
0103011005	Anemo4403 V3 4-20mA OUTPUT 120 km/h TIME 2s 20m CABLE
0103011010	ANEMO4403 V3 4-20mA OUTPUT 120km/h 2,5m CABLE
0103011011	ANEMO4403 V3 4-20mA OUTPUT 180km/h 2,5m CABLE

0-10V OUTPUT

0103010901	ANEMO4403 V3 0-10V OUTPUT 120km/h 20m CABLE
0103010902	ANEMO4403 V3 0-10V OUTPUT 180km/h 20m CABLE

0-5V OUTPUT

0103010921	ANEMO4403 V3 0-5V OUTPUT 120km/h 2,5m CABLE
------------	---

Displays

0106030411	WM44-EVO11 V3 IP65 24Vdc*
0106030412	WM44-EVO11 V3 IP65 230Vac*
0106030901	WM44-P V3 AI 0-10V/4-20 mA INPUT 24Vdc
0106030902	WM44-P V3 AI 0-10V/4-20 mA INPUT 230Vac
0001	V-12
0103024473	BS100/3 4-20mA (multifunction display large size 3 digitis)
0103024474	BS100/4 4-20mA (multifunction display large size 4 digitis)
0103024475	BS100/5 4-20mA (multifunction display large size 5 digitis)

*Only for 4-20mA OUTPUT version

Accessories

0103010505	Stainless steel bracket AISI 304
0103010506 ¹	Stainless steel bracket plus hardware for mounting the wind sensor on the basket
0103010507 ¹	Magnets for flat ferromagnetic surfaces. This fixation system can support up to 90 kg
0103010508	2 steel clamps kit that can be fixed to irregular parts measuring up to 63 x 45 mm

* 10 unit minimum order. On sale exclusively with wind sensor.

* For other references please contact us.

IED Electronics Solutions S.L.

Pol. Plazaola E 6, 31195 Aizoáin. Navarra (Spain)
www.iedelectronics.com
info@iedelectronics.com

BASIK
e-elements for automation



BASIK

by IED.



ESP

ANEMO4403 V3 0-10V OUTPUT ANEMO4403 V3 4-20mA OUTPUT ANEMO4403 V3 0-5V OUTPUT

Gama ANEMO4403 de BASIK. Sensor de velocidad de viento diseñado para diferentes industrias y sectores

El ANEMO4403 V3 ANALOG OUTPUT es un anemómetro con salida analógica. Con versiones de tensión 0-5V, 0-10 V y de intensidad (4-20 mA). La salida es proporcional a la velocidad de viento con fondo de escala 120 km/h o 180 km/h.

Diseño industrial para entornos hostiles.
Salida analógica (4-20 mA, 0-10 V o 0-5V)
Rodamientos de acero inoxidable
Bajo consumo eléctrico

APLICACIONES

El ANEMO4403 V3 ha sido diseñado para el uso en aplicaciones industriales: grúas, paneles solares, aerogeneradores, estaciones meteorológicas...

Habitualmente se conecta a equipos como visualizadores (ver nuestras referencias WM44-EVO11, V12, BS100/X, WM44-P AI), PLCs o dataloggers para visualizar la velocidad del viento y/o programar alarmas a valores predefinidos u obtener registros durante periodos de tiempo prefijados.

OPERACIÓN

- Velocidad de viento hasta 120 o 180 km/h dependiendo de la versión.
- Salida proporcional a la velocidad de viento.
- El anemómetro se debe colocar en posición vertical, quedando la parte giratoria hacia arriba.

Mantenimiento:

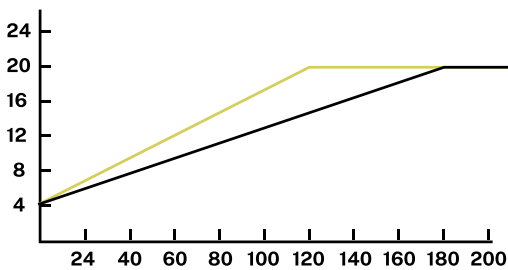
El equipo dispone de rodamientos de acero inoxidable sellados por lo que no requiere mantenimiento.

RELACIÓN VELOCIDAD DEL VIENTO-SALIDA

La señal de salida es proporcional a la velocidad del viento.

4...20 mA = 0...120 km/h

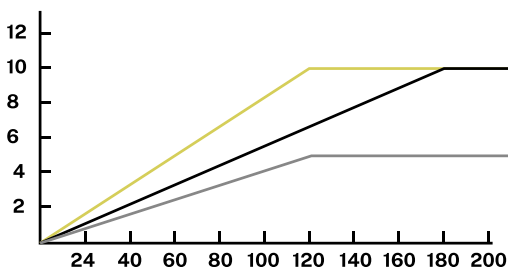
4...20 mA = 0...180 km/h



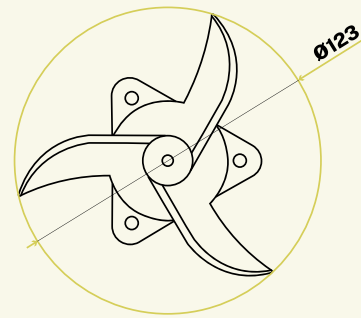
0...10 V = 0...120 km/h

0...10 V = 0...180 km/h

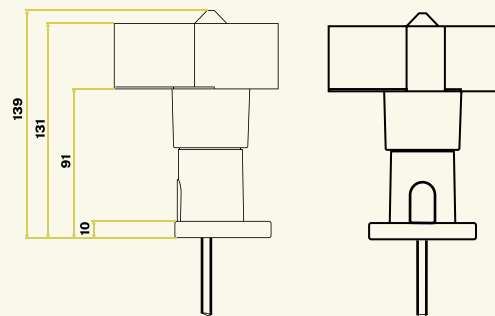
0...5 V = 0...120 km/h



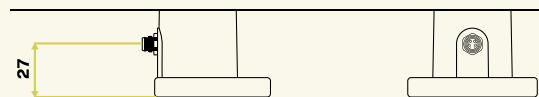
PLANOS



ANEMO4403 V3 CABLE



ANEMO4403 V3 LATERAL



* Medidas en mm.

CARACTERÍSTICAS TÉCNICAS

Características eléctricas 4-20 mA OUTPUT

Alimentación	12...30 Vdc
Intensidad máxima	<20 mA
Tipo de salida	Analógica (4-20 mA, 2 wires)
Impedancia máxima conectable	$R_L < \frac{V_{cc} - 8V}{0.02 A} \Omega$

Voltage OUTPUT 0-10V 0-5V

Alimentación	15-24 Vdc	10-24Vdc
Potencia consumida	<2.5 W	<400mW
Tipo de salida	Analógica (0-10 V)	Analógica (0-5V)
Impedancia mínima conectable	4k6 Ω	4k6 Ω

Medida

Rango	3-120 km/h* 3-180 km/h*
Velocidad de arranque	8 km/h
Velocidad máxima	200 km/h
Precisión	1km/h (3-15 km/h) 3% (15-120 km/h)* 3% (15-180 km/h)*

*Según version

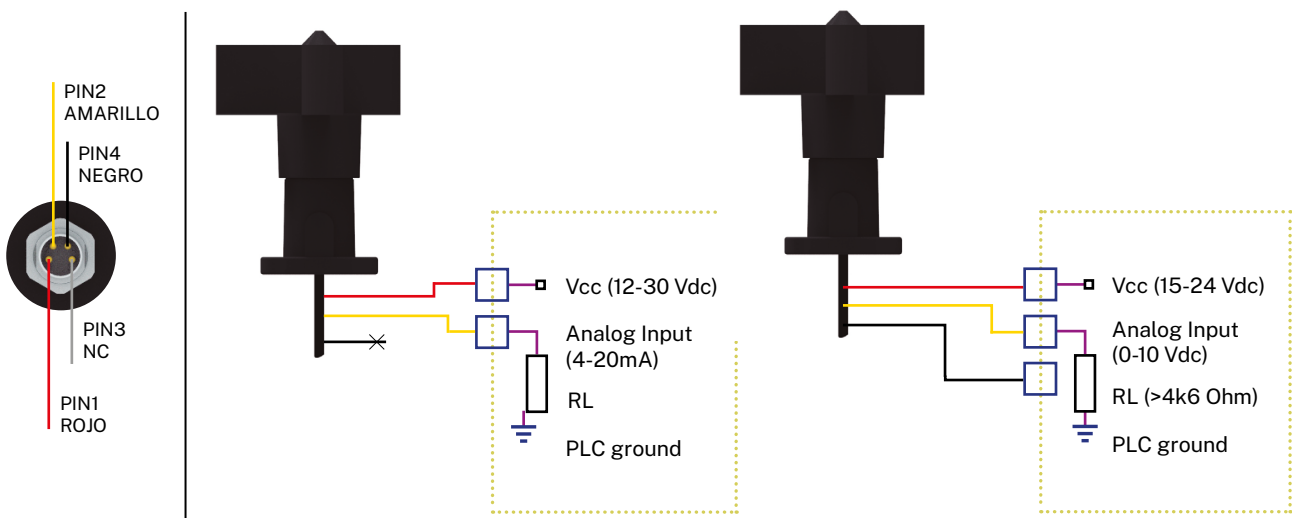
General

Material	PA + FV
Rodamientos	Acero inoxidable X65Cr13
Tipo de conexión	Ver apartado versiones
Peso (con manguera de 20m)	1425 g
Peso (sin manguera)	135 g
Dimensiones	125x139 mm
T° almacenamiento	-35°C +80°C
T° funcionamiento sin hielo	-20°C +70°C
EMC	EN IEC 61000-6-2:2019 EN 61000-6-3: 2007 EN 61000-6-3: 2007/A1:2011
Protección	IP65 (UNE 20324:1993)

CONEXIONADO

ANEMO4403 V3 4-20 mA OUTPUT

ANEMO4403 V3 0-10/5 V OUTPUT



REFERENCIAS Y ACCESORIOS

Versiones

4-20mA OUTPUT

0103011001	Anemo4403 V3 4-20mA OUTPUT 120 km/h M8 LATERAL
0103011002	Anemo4403 V3 4-20mA OUTPUT 180 km/h M8 LATERAL
0103011003	Anemo4403 V3 4-20mA OUTPUT 120 km/h 20m CABLE
0103011004	Anemo4403 V3 4-20mA OUTPUT 180 km/h 20m CABLE
0103011005	Anemo4403 V3 4-20mA OUTPUT 120 km/h TIME 2s 20m CABLE
0103011010	ANEMO4403 V3 4-20mA OUTPUT 120km/h 2,5m CABLE
0103011011	ANEMO4403 V3 4-20mA OUTPUT 180km/h 2,5m CABLE

0-10V OUTPUT

0103010901	ANEMO4403 V3 0-10V OUTPUT 120km/h 20m CABLE
0103010902	ANEMO4403 V3 0-10V OUTPUT 180km/h 20m CABLE

0-5V OUTPUT

0103010921	ANEMO4403 V3 0-5V OUTPUT 120km/h 2,5m CABLE
------------	---

Visualizadores

0106030411	WM44-EVO11 V3 IP65 24Vdc*
0106030412	WM44-EVO11 V3 IP65 230Vac*
0106030901	WM44-P V3 AI 0-10V/4-20 mA INPUT 24Vdc
0106030902	WM44-P V3 AI 0-10V/4-20 mA INPUT 230Vac
0001	V-12
0103024473	BS100/3 4-20mA (display multifunción gran tamaño 3 dígitos)
0103024474	BS100/4 4-20mA (display multifunción gran tamaño 4 dígitos)
0103024475	BS100/5 4-20mA (display multifunción gran tamaño 5 dígitos)

*Sólo para versión 4-20mA OUTPUT.

Accesorios

0103010505	Soporte de acero inoxidable AISI 304 para fijación
0103010506 ¹	Kit de soporte más tornillería para la fijación del anemómetro al soporte
0103010507 ¹	Kit de 4 imanes más tornillería para fijación en superficies ferromagnéticas planas Esta fijación puede soportar hasta 90 kg
0103010508	Kit de 2 bridas de acero para la fijación a elementos irregulares de hasta 63x45mm

* Pedido mínimo 10 unidades. Venta exclusiva junto con equipo.

* Otras versiones, consultar.

IED Electronics Solutions S.L.

Pol. Plazaola E 6, 31195 Aizoáin. Navarra (Spain)

www.iEDElectronics.com

info@iedelectronics.com

BASIK
e-elements for automation

