

BASIK
by IED.



ENG

VHT4510 LARGE COMERCIAL DISPLAY

Gama DISPLAYS de BASIK. Indoor temperature and humidity display in accordance with RD 1826/2009.

The VHT4510 complies with the requirement to display temperature and humidity values for every 1000 m² of the premises. It features 100 mm red digits and is designed for wall mounting with a standard VESA mount.

100 mm high digits

Supports up to 4 external sensors

Automatic detection of connected sensors

Compatible with VESA mount

FUNCTION

The VHT4510 temperature and humidity display shows temperatures between 0 and 50 °C and humidity from 0 to 100% with one decimal point. It has the option to connect up to 4 sensors. Within the VHT range, the following versions are available:

Standard model (sensor averaging)

The display, upon powering on, checks each of the channels, showing 99.9 if no probe is connected. Once the 4 channels have been checked, it shows the average of all connected channels, ignoring those showing 99.9 due to no connected sensor.

Sequential reading

The display shows each of the connected sensors separately, starting from channel 0 (T0 and H0) and incrementing by 1 up to channel 3 (T3 and H3). Each time it changes the channel, it first displays the channel number and then the temperature and humidity of that channel. Each channel is displayed for 5 seconds, and once the cycle is completed, it starts again. If no sensors are connected to a channel, it automatically skips to the next channel.

Tropicalized (for use in pools or high-humidity environments)

The electronics of this device are coated with a dielectric varnish to ensure proper operation in high-humidity installations. The default provided sensor is tropicalized; if extra sensors are needed, the tropicalized version must be requested (ref. 0103024512). It is specially designed to work in pools. Although tropicalized, it is not intended for outdoor placement. The display operates the same way as the standard model and can have sequential reading.

Model with Ethernet TCP/IP communication

This model includes an Ethernet gateway allowing the display to connect to an Ethernet network through an RJ45 connector. The display operates the same way as the standard model and can have sequential reading. By default, it comes with a transmitter protocol that sends local T-H data to the Ethernet network. Upon request, the device can be provided with a data receiver protocol, allowing the display to show T-H values sent by a master control system, replacing the use of the local T-H sensor. ([Link to protocol](#))

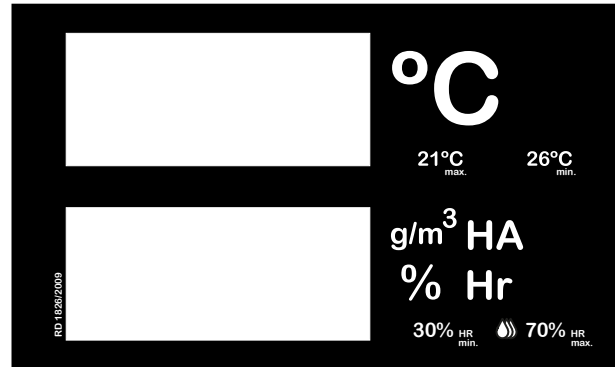
Model with RS485 Modbus communication

This model includes RS485 Modbus communication. Using a field in the Modbus map, you can select between the transmitter protocol, which sends local T-H data via RS485 communication, or the data receiver protocol, allowing the display to show T-H values sent by a master control system, replacing the use of the local T-H sensor. By default, the display operates the same way as the standard model, with the option of sequential reading upon request. Connection to CN6 as illustrated (see connection section). ([Link to protocol](#))

Custom models:

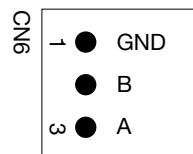
Special models have been manufactured for specific applications such as:

- Temperature 0–60 °C and relative humidity
- Display for temperature, relative humidity, and absolute humidity



- Display for temperature, relative humidity, and CO2 level
- Display for 2 temperatures (without humidity) from 0–600 °C
- Adaptation of T0 and H0 input for 0-10 / 0-5 V

For any of these options or other different ones, please contact us.

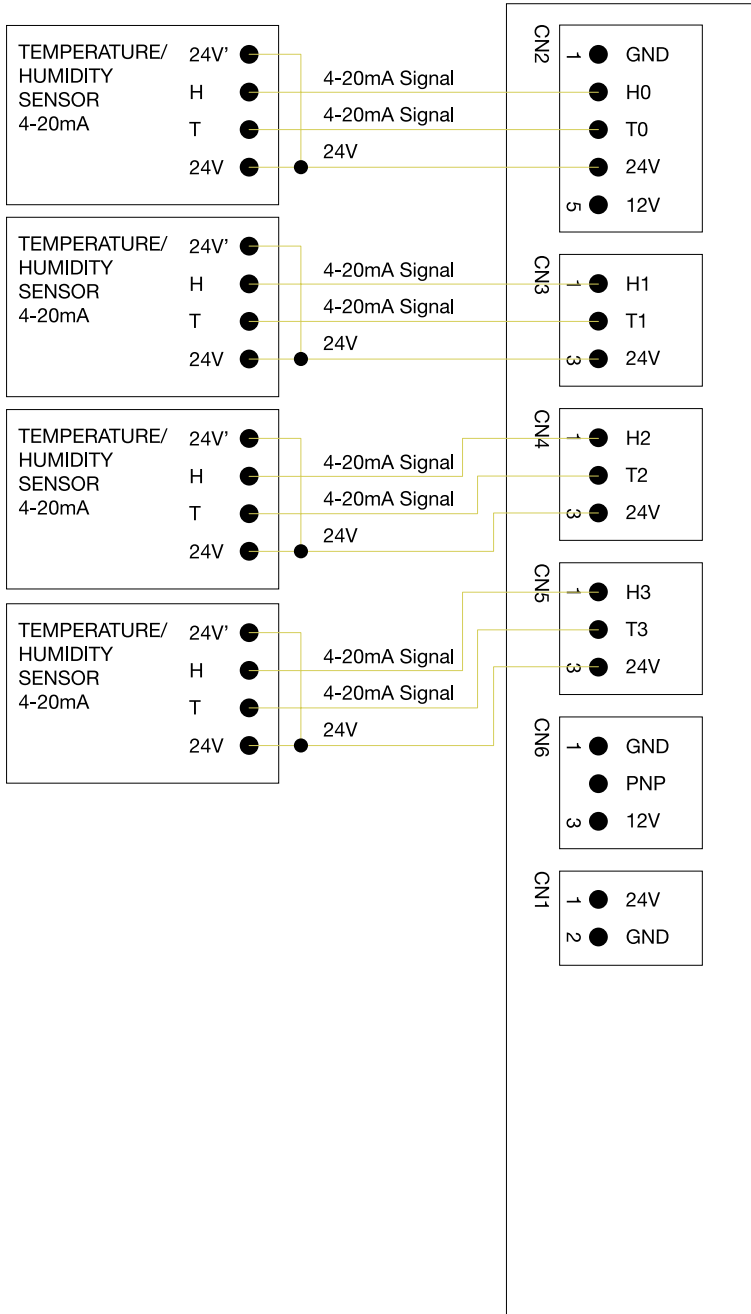


CONNECTION

Power supply via pluggable terminal block:

- BROWN: LINE (230Vac).
- BLUE: NEUTRAL.
- YELLOW-GREEN: EARTH.

Example wiring for 4-20mA sensors



SENSORS

Any 4-20mA temperature and humidity probe with 2 or 3 wires can be connected to the VHT4510. Attention must be paid to ensure the measurement range matches that of the display, i.e., 0-50 °C for temperature and 0-100% for humidity. If the range is different, the displayed values will not correspond to the actual values. IED recommends using the DHTS sensor from the BASIK brand by IED.

DHTS

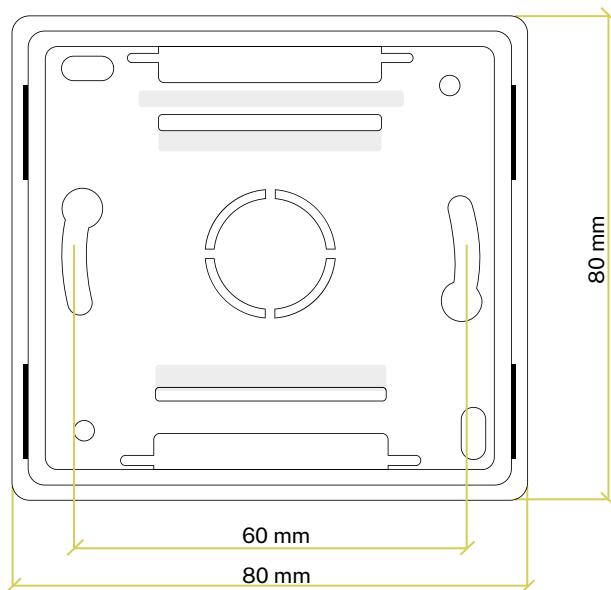
Installation instructions for the external humidity-temperature sensor

1. Remove the back cover, which is secured by 4 tabs on the top and bottom sides.
2. Insert the screws into the holes on the cover and secure it to the surface where the probe will be installed. Ensure that the UP arrows are pointing upwards.
3. Place the front cover with the pre-wired electronics so that the ventilation grilles are on the left as shown in the image.

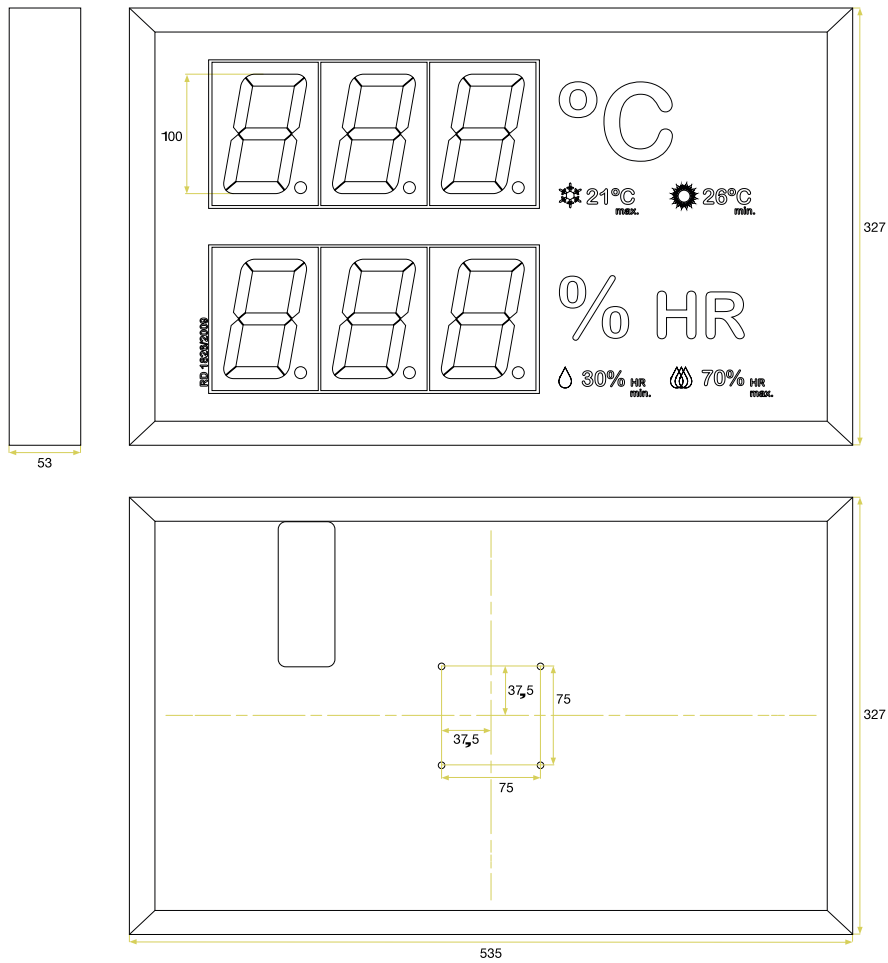
NOTE: Ensure that the chosen location for the probe has stable conditions and does not have a high thermal gradient compared to the area to be measured.

REF.0103024526

SENSOR T-H DHTS 4-20mA OUTPUT (0-50°C)



DIMENSIONS



BRACKETS

Wall-mount brackets (included)



Wall-mount VESA bracket (optional - not included)



FAQS

Symptoms	Possible Causes	Solution
Does not turn on	Power cable not connected or connected incorrectly.	Check that the power cable is properly connected through the connection opening in the back cover and that the wire order is correct, matching line, neutral, and ground.
	When connecting the sensors, the power supply to the control board has been disconnected.	Check that the 2-wire pluggable connector with 2 cables (red and black) is properly connected to the CN1 connector on the control board.
Displays 99.9 (Does not detect the sensor)	Sensor not powered	Check the wiring. In some sensors, both the humidity and temperature channels require power; it is not enough to power only one of them. Ensure both channels are powered. Check that the cable is not damaged. If in doubt, replace it.
	Sensor in calibration period	Some sensors perform an initial calibration during which no output is generated. Wait for the sensor to complete calibration. The temperature-humidity sensors supplied by IED do not perform calibration.
	The sensor used is not suitable.	Ensure that the sensor has the correct output type (4-20mA, 0-10V, etc.) for the display (4-20mA by default) and the correct range (0-50°C and 0-100% by default).
Incorrect measurement	The measurement has not been allowed to stabilize.	When installing the device, the first time it is turned on, wait one hour for the sensor to acclimate to the installation conditions. Once acclimated, each time the device is turned on, the measurement will be reliable in 5 minutes.
	The position or height at which the sensor is installed is not correct.	Install the sensor in a vertical position, with the temperature sensor at the bottom of the device. According to RD1826_2009, the measurement is taken at a height of 1.7m. A height difference could cause temperature deviations.
	Humidity and temperature wires swapped.	Ensure that the humidity and temperature channels are connected to their corresponding channels on the display.
	The sensor is installed on a wall with a high thermal difference or in an air current.	Install the sensor in a location with a temperature more consistent with the room temperature.
	The sensor used is not suitable.	Ensure that the sensor has the correct output type (4-20mA by default) and the correct range (0-50°C and 0-100% by default).
If the fault is not found in the table or is not resolved with the proposed solutions, contact your distributor/supplier.		

TECHNICAL FEATURES

Electrical features

Power supply	230 Vac 50/60Hz +-10%
Maximum consumption	18W
Auxiliary outputs	12 & 24 Vdc
Output maximum current	100mA
Current input impedance	<200 Ω
Voltage input impedance	>4k7 Ω

Display

Digits high	100 mm
Colour	Rojo
Temperature range	0 – 50 °C
Humidity range	0 – 99.9 %
Temperature input error¹	1 %
Humidity input error¹	1 %
Temperature resolution	0.1 °C
Humidity resolution	0.1 %

¹Display error, the system total error must consider the error of the sensor too.

General

Housing	Extruded aluminum, black anodized
Screen protection	Anti-reflective acrylic
IP protection	20
Working temperature	0...50°C
Working humidity	10 – 90 % ²
Power supply wire section	0.5 – 2.5 mm ² solid cable (AWG14) 0.5 – 1.5 mm ² stranded cable (AWG15)
Sensors wire section	0.14 – 0.15 mm ² solid cable (AWG18) 0.14 – 1 mm ² stranded cable (AWG16)
Maximum tightening torque for VESA mount	1,2 Nm
Screw length for VESA mount	<12 mm
Dimensions	535 x 327 x 53 mm

²10 – 95 % tropicalized version

REFERENCES AND ACCESORIES

References

0103024501	VHT 4510 Temp/Hum DISPLAY
0103024510	VHT 4510 Temp/Hum DISPLAY TROPICALIZED
0103024511	VHT 4510 Temp/Hum DISPLAY ETHERNET CONNECTION
0103024520	VHT 4510 Temp/Hum DISPLAY RS485 MODBUS

To request sequential reading, add -S after the reference number. For example, to request a standard VHT with sequential reading: 0103024501-S.

Sensors

0103024526	SENSOR T-H DHTS 4-20mA OUTPUT (0-50°C)
0103024519	SENSOR T-H DHTS 4-20mA OUTPUT (0-50°C) (TROPIC)

Accesories

0103024502	WALLMOUNT VESA BRACKET FOR DISPLAY VHT4510
-------------------	--

*Other versions, contact us

IED Electronics Solutions S.L.

Pol. Plazaola E 6, 31195 Aizoáin. Navarra (Spain)

www.iedcompany.com

info@iedcompany.com

BASIK
e-elements for automation



BASIK
by IED.



ESP

VHT4510 DISPLAY COMERCIAL GRAN TAMAÑO

Gama DISPLAYS de BASIK. Display indoor de temperatura y humedad acorde al RD 1826/2009.

El VHT4510 cumple con la obligación de mostrar los valores de temperatura y humedad por cada 1000 m² de recinto. Tiene dígitos de 100mm rojos y está preparado para montaje en pared con soporte estándar VESA.

Dígitos de 100mm de altura
Admite hasta 4 sensores externos
Detección automática de los sensores conectados

Compatible con soporte VESA

FUNCIONAMIENTO

El visualizador de temperatura y humedad VHT4510 muestra la temperatura entre 0 y 50 °C y la humedad de 0 a 100 % con un decimal. Tiene la opción de conectar hasta 4 sensores. Dentro de la gama VHT hay las siguientes versiones:

Modelo estándar (promedio de sensores)

El visualizador, al encenderse, realiza una comprobación de cada uno de los canales, mostrando 99.9 en el caso de que no haya ninguna sonda conectada. Una vez visualizados los 4 canales, pasa a mostrar la media de todos los canales conectados, los que muestran 99.9 por no tener ningún sensor conectado, se ignoran.

Lectura secuencial

El visualizador muestra por separado cada uno de los sensores conectados, empezando por el canal 0 (T0 y H0) y ascendiendo de 1 en 1 hasta el canal 3 (T3 y H3). Cada vez que cambia de canal muestra primero el número del canal y después la temperatura y humedad de ese canal. Cada canal se muestra durante 5 segundos y una vez que se completa el ciclo, se vuelve a empezar. Si en algún canal no hubiera sensores conectados, se saltaría automáticamente al siguiente canal.

Tropicalizado (uso para piscinas o entornos con humedad elevada)

La electrónica de este equipo se tropicaliza con barniz dieléctrico para asegurar su correcto funcionamiento en instalaciones con una humedad elevada. El sensor proporcionado por defecto está tropicalizado, si se necesitaran sensores extra, habría que solicitar la versión tropicalizada (ref. 0103024512). Está diseñado especialmente para trabajar en piscinas. Aunque esté tropicalizado, no está indicado para colocarse en el exterior. La visualización se realiza al igual que en modelo estándar y habría posibilidad de lectura secuencial.

Modelo con comunicación Ethernet TCP/IP

Este modelo incorpora una pasarela Ethernet que permite conectar el visualizador a una red Ethernet a través de un conector RJ45. La visualización se realiza al igual que en el modelo estándar y habría posibilidad de lectura secuencial. Por defecto se entrega con protocolo emisor, que envía los datos locales de T-H a la red Ethernet. Bajo pedido es posible proporcionar el equipo con protocolo Receptor de datos, para que el display muestre los valores de T-H que envíe un sistema de control maestro, sustituyendo el uso del sensor local de T-H. ([Link a protocolo](#))

Modelo con comunicación RS485 Modbus

Este modelo incorpora comunicación RS485 Modbus. Mediante un campo del mapa modbus se puede seleccionar entre protocolo emisor, que envía los datos locales de T-H a través de la comunicación RS485 o protocolo Receptor de datos, para que el display muestre los valores de T-H que envíe un sistema de control maestro, sustituyendo el uso del sensor local de T-H.

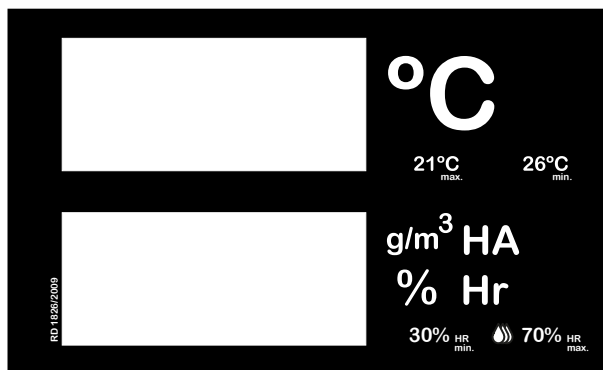
Por defecto la visualización se realiza al igual que en el modelo estándar, bajo pedido hay posibilidad de lectura secuencial.

Conexionado en CN6 según ilustración (ver apartado conexionado) ([Link a protocolo](#))

Modelos a medida:

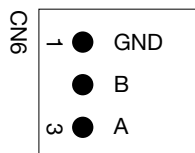
Se han fabricado modelos especiales para aplicaciones concretas como:

- Temperatura 0 – 60 °C y humedad relativa
- Visualizador temperatura, humedad relativa y humedad absoluta



- Visualizador temperatura, humedad relativa y nivel de CO2
- Visualizador de 2 temperaturas (sin humedad) de 0 – 600 °C
- Adaptación de entrada T0 y H0 para 0-10 / 0-5 V

Para cualquiera de estas opciones u otras diferentes, consultar.

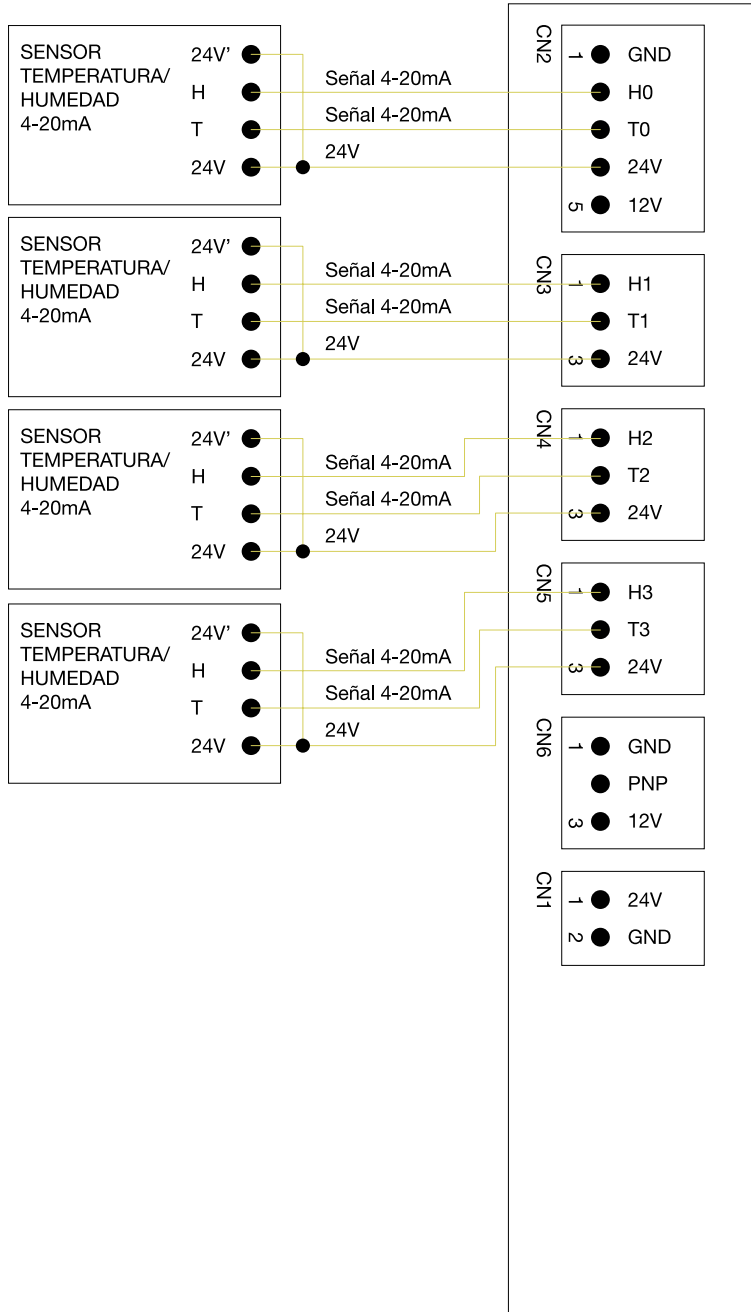


CONEXIONADO

Alimentación equipo a través de borna aérea:

- Cable MARRÓN: LÍNEA (230Vac).
- Cable AZUL: NEUTRO.
- Cable AMARILLO-VERDE: TIERRA.

Ejemplo conexionado 4 sensores 4-20mA



SONDAS

Cualquier sonda de humedad temperatura con salida 4-20mA a 2 o 3 hilos se puede conectar al VHT4510. Se debe prestar atención a que el rango de medida sea el mismo que el display, es decir, 0-50 °C de temperatura y 0-100% de humedad, ya que, si fuera diferente, los valores mostrados no se corresponderían con la realidad. Desde IED se recomienda utilizar el sensor DHTS de la marca BASIK de IED.

DHTS

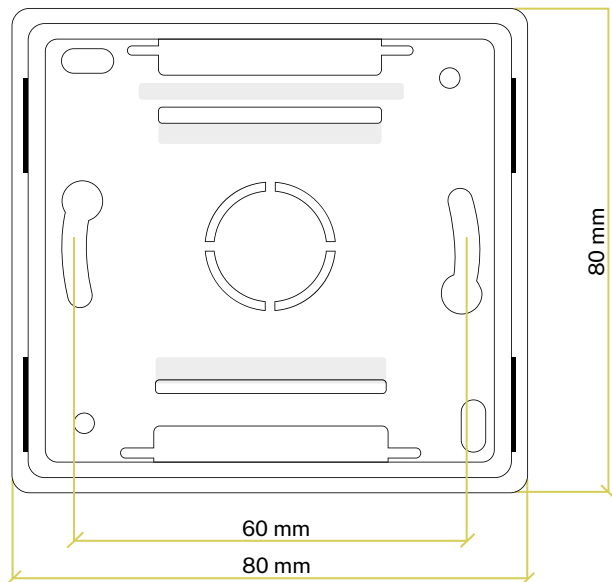
Instrucciones de instalacion del sensor externo de humedad-temperatura

1. Retire tapa trasera la cual está sujeta por 4 pestañas en los laterales superior e inferior.
2. Inserte los tornillos en los orificios de la tapa y fjela en la superficie a instalar la sonda. Tenga en cuenta que las flechas UP deben indicar hacia arriba.
3. Coloque la tapa frontal con la electrónica previamente cableada de modo que las rejillas de ventilación queden a la izquierda tal como se muestra en la imagen

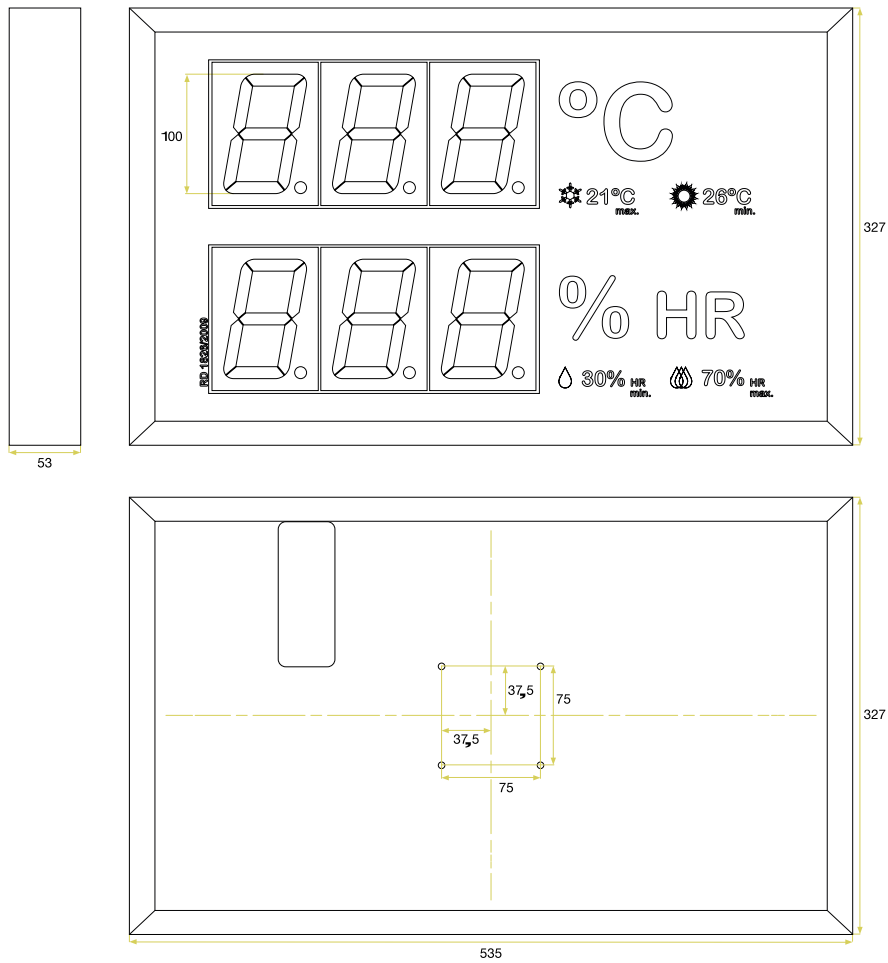
NOTA: Asegúrese de que el emplazamiento elegido para la sonda tenga unas condiciones estables y no tenga un gradiente térmico elevado respecto a la ubicación que se quiera medir.

REF.0103024526

SENSOR T-H DHTS 4-20mA OUTPUT (0-50°C)



DIMENSIONES



SOPORTES

Colgadores de pared (incluidos)



Soporte fijación VESA para pared (no incluido)



FAQS

Síntomas	Posibles causas	Solución
No se enciende	Cable de alimentación no conectado o conectado erróneamente.	Comprobar que el cable de alimentación está correctamente conectado a través del hueco de conexiones de la tapa trasera y que el orden de cables es correcto, coincidiendo línea, neutro y tierra.
	Al realizar el conexionado de las sondas, se ha desconectado la alimentación de la tarjeta de control.	Comprobar que el conector aéreo de dos vías con 2 cables (rojo y negro) está correctamente conectado en el conector CN1 de la tarjeta de control.
Muestra 99.9 (No detecta la sonda)	Sonda sin alimentar	Revisar conexionado. En algunas sondas, los canales de humedad y temperatura (ambos) requieren alimentación, no es suficiente con alimentar únicamente uno de ellos. Comprobar que ambos canales están alimentados.
		Revisar cable que no esté en mal estado. Ante la duda sustituirlo.
	Sonda en periodo de calibración	Algunas sondas realizan una calibración inicial durante la cual, no generan salida. Esperar a que la sonda termine la calibración. Las sondas de Humedad temperatura suministradas por IED no realizan calibración.
	La sonda utilizada no es la adecuada.	Comprobar que la sonda es del tipo de salida (4-20mA, 0-10V...) indicada para el visualizador (4-20mA por defecto) y del rango correcto (0-50°C y 0-100% por defecto)
Medición errónea	No se ha dejado estabilizar la medida.	Al instalar el equipo, la primera vez que se encienda se debe esperar una hora para que la sonda se aclimate a las condiciones de la instalación. Una vez aclimatada, cada vez que se encienda el equipo, en 5 min. la medida será fiable.
	La posición o altura en la que se ha instalado la sonda no es la correcta.	Instalar la sonda en posición vertical, quedando el sensor de temperatura en la parte inferior del equipo. Según el RD1826_2009 la medición se realiza a una altura de 1,7m. una diferencia de altura podría provocar desviaciones en la temperatura.
	Cables de humedad y temperatura intercambiados.	Comprobar que el canal de humedad y temperatura están conectados a sus correspondientes canales de visualizador.
	La sonda está instalada en una pared con una diferencia térmica elevada o en una corriente de aire.	Instalar el sensor en una ubicación con una temperatura más acorde con la temperatura de la sala.
	La sonda utilizada no es la adecuada.	Comprobar que la sonda es del tipo salida (4-20mA por defecto) y del rango correcto (0-50°C y 0-100% por defecto)
Si no se encuentra la avería en la tabla o no se soluciona con las soluciones propuestas, contactar con su distribuidor/proveedor.		

CARACTERÍSTICAS TÉCNICAS

Características eléctricas

Alimentación	230 Vac 50/60Hz +-10%
Consumo máximo	18W
Salidas auxiliares	12 & 24 Vdc
Corriente máxima salidas	100mA
Impedancia entradas intensidad	<200 Ω
Impedancia entradas voltaje	>4k7 Ω

Visualización

Altura dígitos	100 mm
Color	Rojo
Rango temperatura	0 – 50 °C
Rango humedad	0 – 99.9 %
Error lectura temperatura¹	1 %
Error lectura humedad¹	1 %
Resolución temperatura	0.1 °C
Resolución humedad	0.1 %

¹Error del display, el error total del sistema tendrá que tener en cuenta el error del sensor utilizado

General

Material chasis	Aluminio extruido, anodizado negro
Protector displays	Metacrilato anti reflectante
Protección IP	20
Temperatura de trabajo	0...50°C
Humedad de trabajo	10 – 90 % ²
Sección cable alimentación	0.5 – 2.5 mm ² cable rígido (AWG14) 0.5 – 1.5 mm ² cable flexible (AWG15)
Sección cable sensores	0.14 – 0.15 mm ² cable rígido (AWG18) 0.14 – 1 mm ² cable flexible (AWG16)
Par de apriete máximo para soporte VESA	1,2 Nm
Longitud tornillo soporte VESA	<12 mm
Dimensiones	535 x 327 x 53 mm

²10 – 95 % versión para piscinas

REFERENCIAS Y ACCESORIOS

Referencias

0103024501	VHT 4510 Temp/Hum DISPLAY
0103024510	VHT 4510 Temp/Hum DISPLAY TROPICALIZED
0103024511	VHT 4510 Temp/Hum DISPLAY ETHERNET CONNECTION
0103024520	VHT 4510 Temp/Hum DISPLAY RS485 MODBUS

Para solicitar lectura secuencial, añadir -S después de la referencia. Por ejemplo, para solicitar un VHT estándar con lectura secuencial: 0103024501-S

Sondas

0103024526	SENSOR T-H DHTS 4-20mA OUTPUT (0-50°C)
0103024519	SENSOR T-H DHTS 4-20mA OUTPUT (0-50°C) (TROPIC)

Accesorios

0103024502	SOPORTE FIJACIÓN PARED MODELO VESA DISPLAY VHT4510
-------------------	--

*Otras versiones, consultar

IED Electronics Solutions S.L.

Pol. Plazaola E 6, 31195 Aizoáin. Navarra (Spain)

www.iedcompany.com

info@iedcompany.com

BASIK
e-elements for automation

